

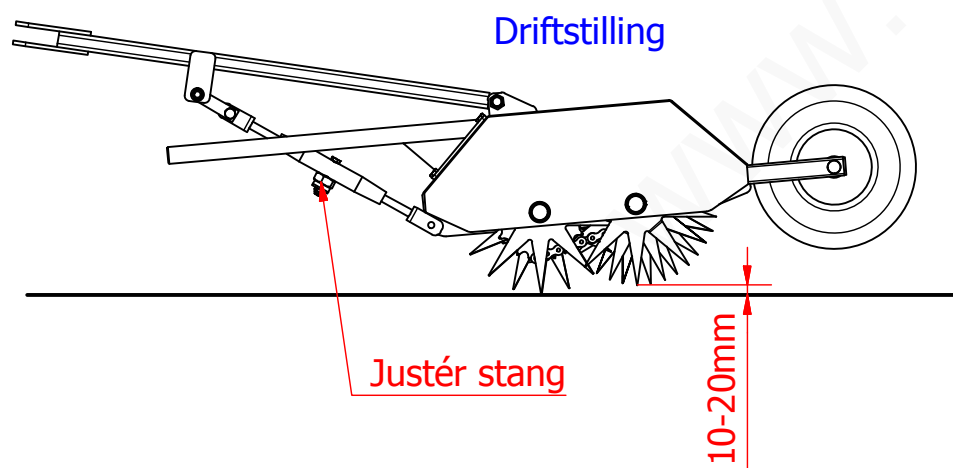
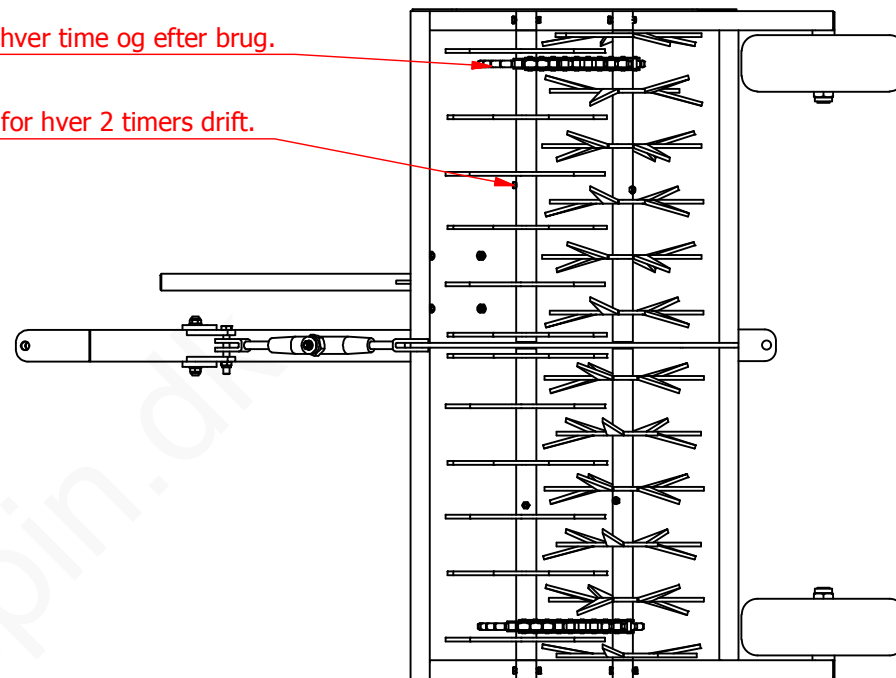
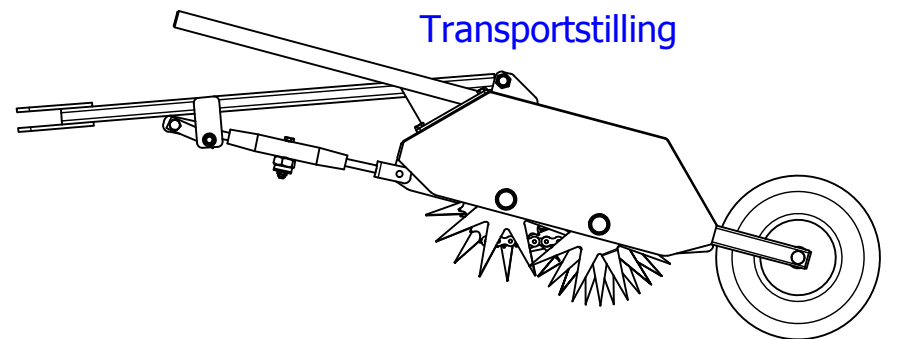
# Brugsanvisning

## MossRider M102

Patenteret, CE-mærket  
2012 02 rev. 1

Smør med kædeolie for hver time og efter brug.

Smørenipler gives fedt for hver 2 timers drift.



### Justering af arbejdsdybden:

1. Monter MossRider efter havetraktoren på et plant underlag.
2. Sæt MossRider i driftstilling og stræk justerstangen ved at trykke ned på løftehåndtaget.
3. Drej på justér stangen til den bagerste række stjerner er ca 15mm over underlaget.  
Hvis plænen er hård kan afstanden justeres lidt mindre.  
Hvis plænen er blød eller havetraktoren ikke kan trække, justeres afstanden større.  
Hjulene må ikke røre plænen ved drift.