



FYNS KRAN UDSTYR A/S

DK Jack

Brugervejledning – User Manual





INDHOLD - CONTENTS

BRUGERVEJLEDNING – USER MANUAL

1.1	INTRODUKTION	3
1.2	SPECIFIKATION FOR DK JACK.....	4
1.3	ARBEJDSINSTRUKTION	5
1.4	OPBEVARING	6
1.5	SIKKERHEDSFORSKRIFTER	6
1.6	INSPEKTION OG VEDLIGEHOLDELSE	6
2.1	INTRODUCTION	7
2.2	SPECIFICATIONS.....	8
2.3	WORK INSTRUCTION	9
2.4	STORAGE.....	10
2.5	SAFETY REGULATIONS.....	10
2.6	INSPECTION AND MAINTENANCE	10
3. A	– EU - DECLARATION OF CONFORMITY.....	11
3. B	– EU - DECLARATION OF COMPONENTS	12

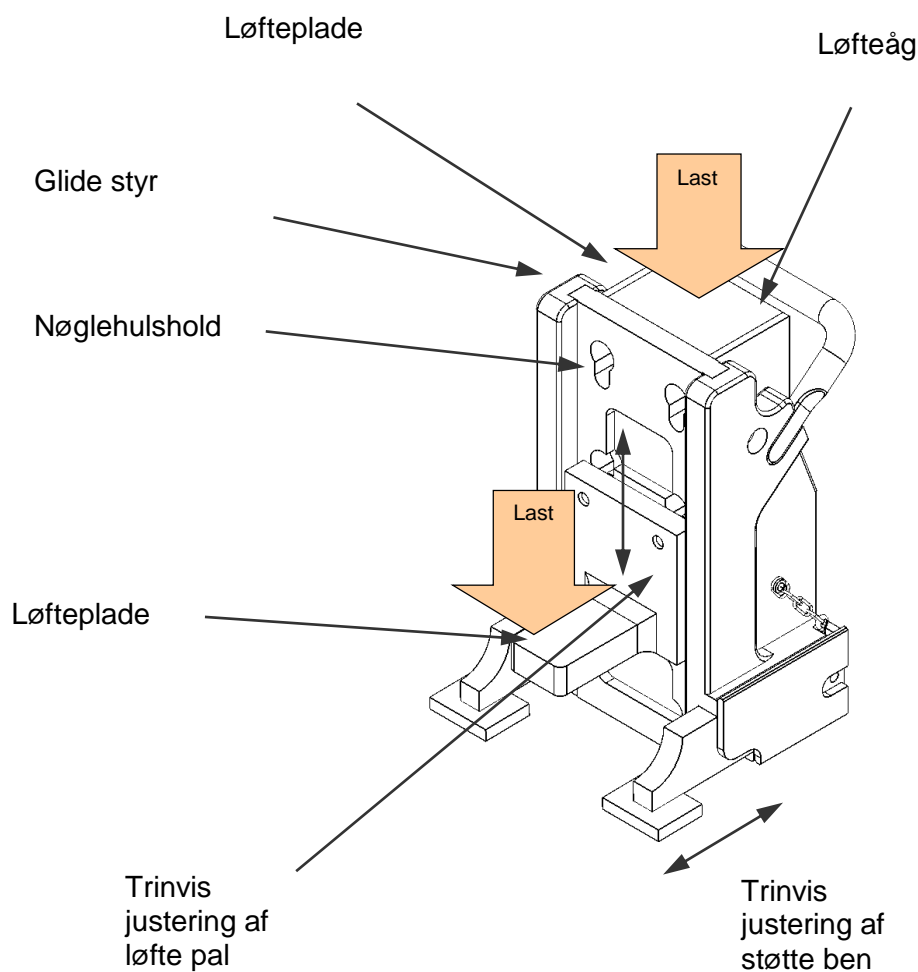


1.1 Introduktion (DK)

DK Jack er en lille universal donkraft med stor kapacitet. Donkraften virker ved hjælp af en hydraulisk cylinder, og en ekstern håndpumpe. Den eksterne håndpumpe giver mulighed for at løfte steder med lidt plads.

DK Jack er opbygget med et løfteåg som føres i et glidestyr. Løfteåget løftes af den hydrauliske cylinder og donkraften har en række justeringsmuligheder. Støtte benene kan reguleres i to trin for at øge stabiliteten og løftepalen kan justeres i 3 trin, ved at løfte den ud af nøgle hullerne, og placere den i et andet sæt nøgle huller.

Figuren viser donkraftens virkemåde.



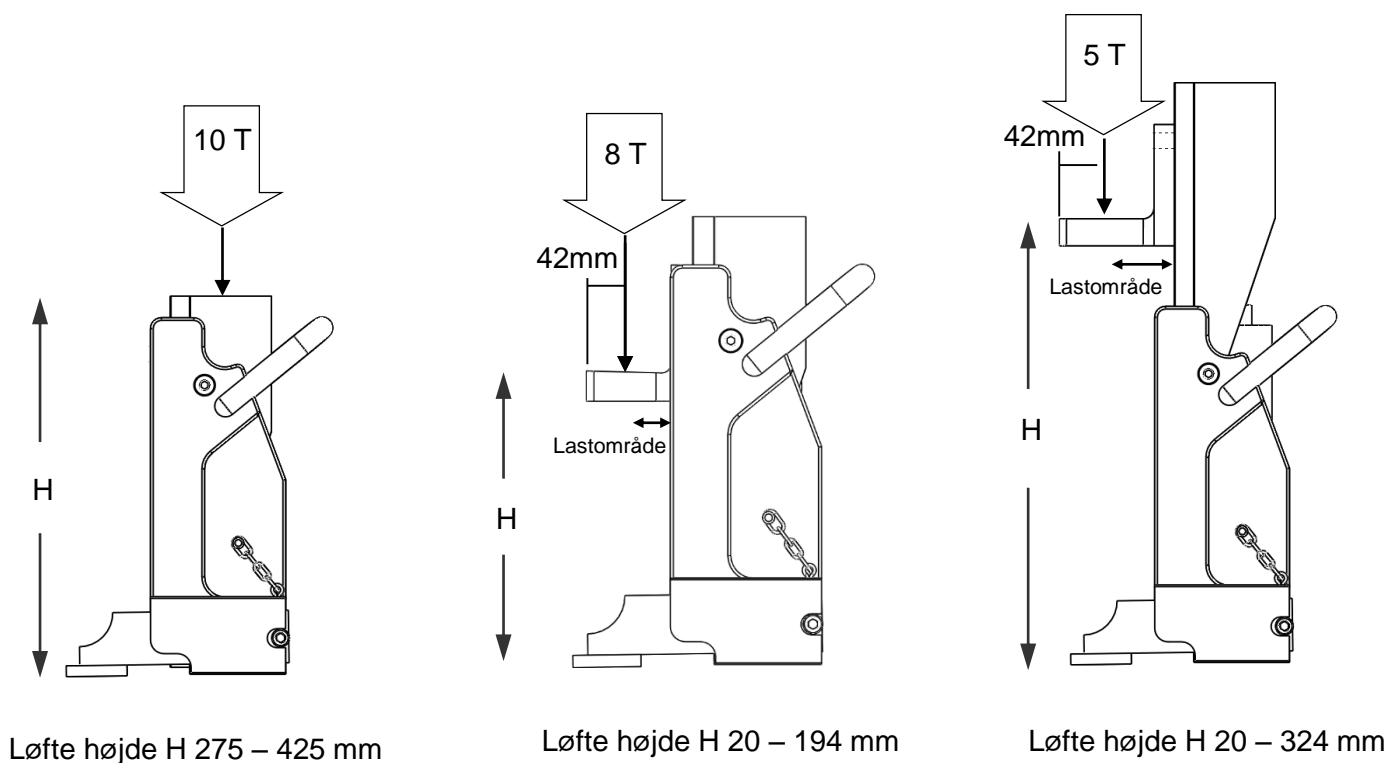


1.2 Specifikation for DK Jack

DK Jack er resultat af mange års erfaring mellem teknikere og brugere, som sammen har udviklet denne maskindonkraft med henblik på at tilgodese de krav der stilles ved maskinflytning.

Vare nr.	Lukket højde mm	Bredde mm	Indsætningshøjde mm	Vandring mm	Max løftehøjde mm	Kapacitet tons	Vægt kg
800101	275	160	20	150	425	10	18.5

Figureerne viser DK Jacks maksimale belastning.



DK Jack produceres i overensstemmelse med maskindirektivet, og leveres CE mærket og med brugervejledning og overensstemmelseserklæring.

- De justerbare støtteben sikrer mod kipning og giver et sikkert løft.
- Kapaciteten kan øges ved tilslutning af 2 eller flere donkrafte til samme pumpe.
- Kan anvendes både vertikalt og horisontalt.
- Donkraft og håndpumpe er adskilt.
- Kun 20 mm indsætningshøjde.



1.3 Arbejdsinstruktion

1. Brugeren skal placere udstyret så der er frit udsyn til løfte opgaven.
2. Der må ikke udføres arbejde under eller omkring byrden under løft.
3. Brugeren skal være kvalificeret til at bruge udstyret, og kunne vurdere tyngdepunktets bevægelse under hele løfte opgaven, for at sikre at byrden ikke kommer ud af balance.
4. Før arbejdet kontrolleres DK Jack visuelt for fejl og skader.
5. Der må ikke være olie på donkraften, som kan skyldes utætte pakninger, skader på slanger eller lignende.
6. DK Jack skal stå på et plant underlag som er fast, og kan bære byrden. Har underlaget ikke den nødvendige styrke, kan en gulvløfteplade af stål anvendes. Gulvløftepladen skal have den fornødne styrke til at fordele lasten til underlaget så donkraften er stabil under løftningen.
7. Før løftet skal det vurderes om donkraften forbliver i lodret position under hele løftet.
8. For at sikre donkraften mod at vælte, trækkes støttebenene så lang ud som muligt og sikres med låsestiften.
9. Løftepunktet på byrden skal vurderes med øje for om det kan bære byrden.
10. Hydraulikslangen må ikke 'knækkes' eller udsættes for belastninger som deformerer den!
- 11. Ved løft med løftepalen skal palen vende nedefter og lasten skal være placeret mindst 42 mm fra den forreste kant.**
12. Før løft, skal det sikres at ventilen er forsvarligt lukket.
13. DK Jack kan anvendes horisontalt.
14. Ved adskillelse af pumpe og donkraft skal støvhætten skrues på hydraulik slangen og løftecylinderen.





1.4 Opbevaring

DK Jack skal opbevares tørt for at hindre korrosion.

1.5 Sikkerhedsforskrifter

- DK Jack må anvendes i lufttemperaturer på imellem -20°C og +50°C
- Donkraftens kapacitet, WLL, må aldrig overskrides og lasterne skal altid påføres som beskrevet.
- Kun personer der er uddannet til det, må benytte donkraften.
- Der må ikke være mennesker og/eller dyr under byrden når der løftes eller sænkes.
- Der må ikke løftes mennesker og/eller dyr med donkraften.
- Operatøren skal være opmærksom på vindens indvirkning under løftet.
- Maksimal vindhastighed: 10m/s.
- Maksimal løfte og sænke hastighed 0,05 m/s, det svarer til en hævnings eller sænkning af 3 sekunders varighed.

1.6 Inspektion og vedligeholdelse

- Det kontrolleres jævnligt om hydraulik olie niveauet er tilfredsstillende. Inspektion af olieniveauet sker på håndpumpen i modsat ende af slange tilslutningen. Olien skal udskiftes 1 gang årligt med SHELLTELLUS T 15 oil.
- Hydrauliske slanger og dele kontrolleres for skader og eventuel olie spild. Eventuelle lækager skal udbedres inden ibrugtagning.
- Hovedeftersyn skal ske mindst en gang om året af en sagkyndig person. Herunder vurderes det om der evt. skal gennemføres en prøvebelastning.
- Alle bevægelige dele skal altid være smurt og kunne bevæge sig frit.
- Mekaniske dele skal regelmæssigt efterses for revner, deformationer og korrosion, hvis dette forekommer skal skader udbedres inden ibrugtagning.
- DK-Jack skal gennemgå et særligt eftersyn af en sagkyndig person, hver gang det har været udsat for specielle forhold, som kan have medført at forsat anvendelse ikke er sikkerheds eller sundhedsmæssigt fuldt forsvarligt, fx ændringer, uheld, naturomstændigheder, reparation eller længere tids stilstand.
- Ved tab af typeskilt (CE-mærkning) eller ulæselighed må DK Jack ikke anvendes, før det er identificeret og mærket igen.

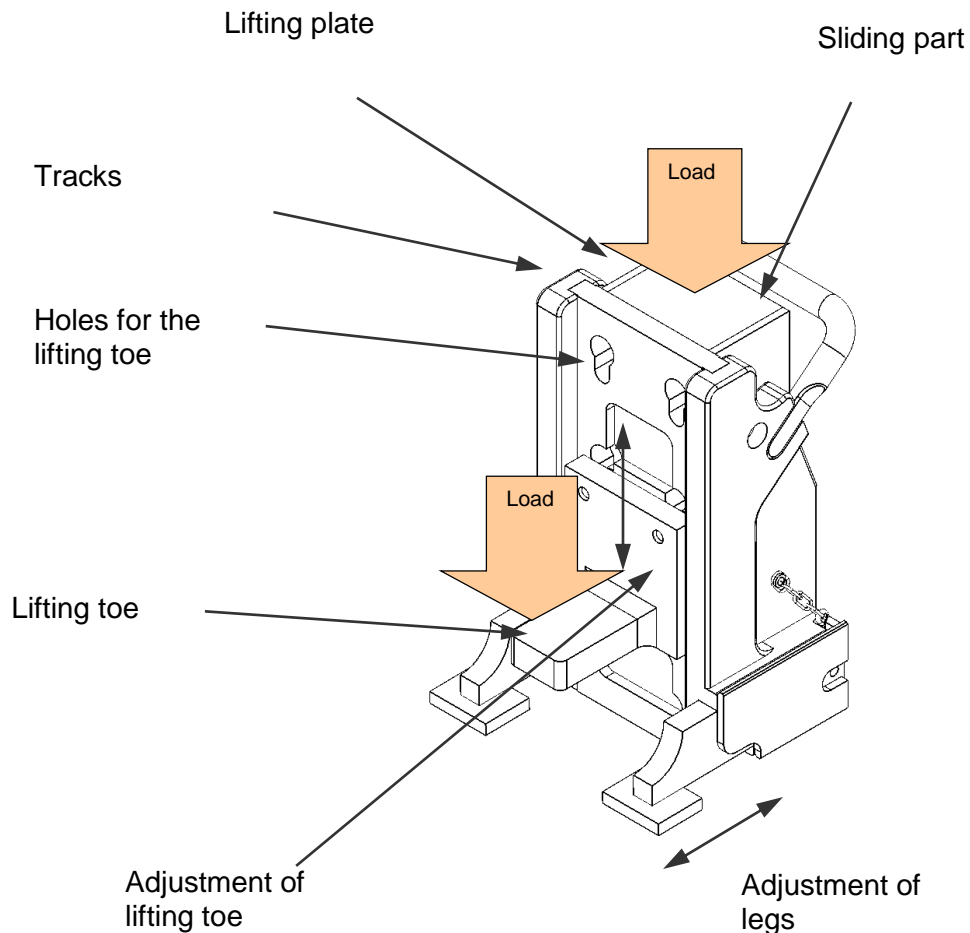


2.1 Introduction (GB)

DK Jack is a small universal jack, with great capacities. The jack works by the help of a hydraulic cylinder and an external hand pump. The external hand pump makes it possible to lift in places with limited space.

The jack is designed with a sliding part that is mounted in tracks. The hydraulic cylinder moves the sliding part. The jack has various possibilities for adjustment. The support legs can be adjusted in length to achieve extra stability. The lifting toe can be adjusted in height in three steps.

The figure shows the different parts of the jack:



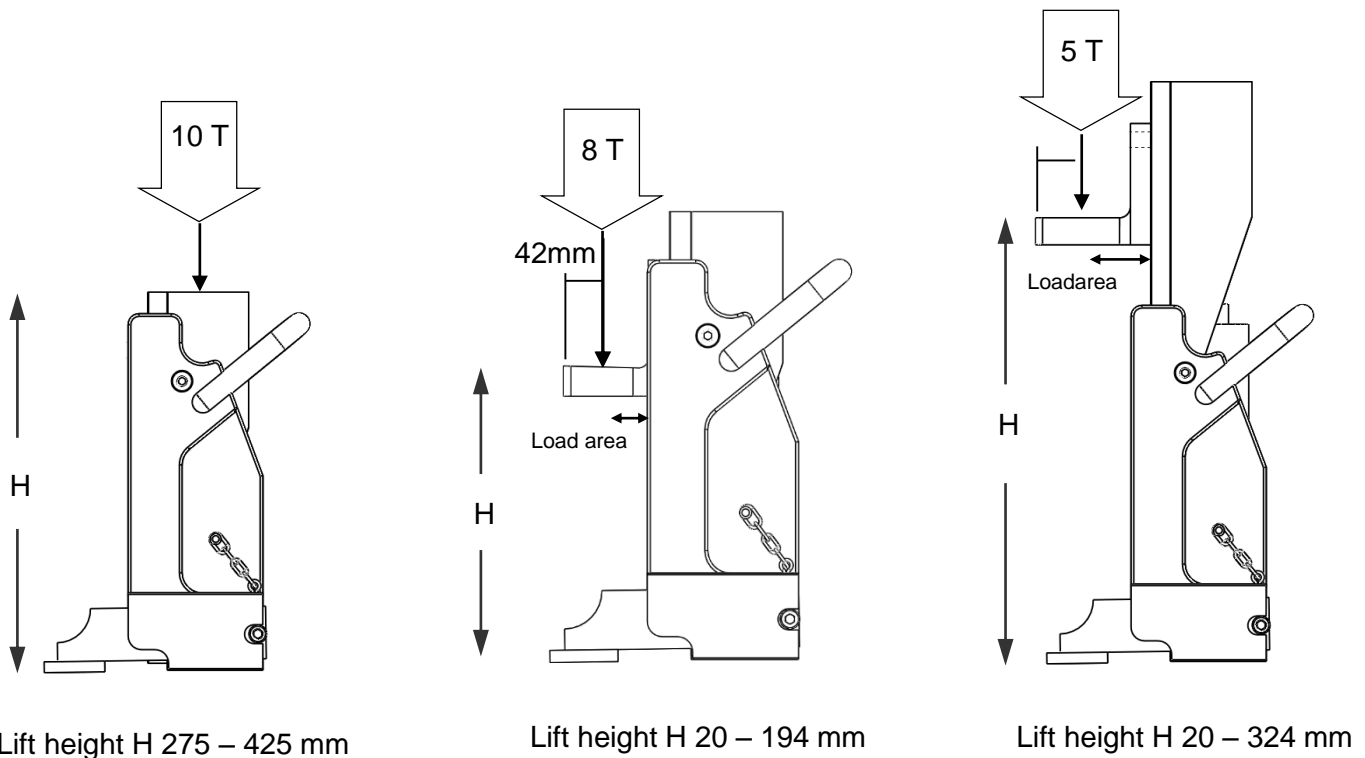


2.2 Specifications

The jack has been developed as a result of many years of experience from operators and technicians. The jack is designed to meet the demands required during machine lifts/moves.

Item no.	Closed height mm	Width mm	Insertion height mm	Stroke mm	Max lifting height mm	Capacity tons - tonnes	Weight kg
800101	275	160	20	150	425	10	18.5

The allowable loads on the jack:



The DK jack is designed and produced according to the demands from the machine directive, and is delivered CE-marked and with user manual, certificate of conformity.

- The adjustable legs prevent tilting and secure a safe lift.
- The capacity can be increased by connecting additional jacks to the same pump.
- The jack can be used both vertical and horizontal.
- The jack and pump are separate parts.
- The insertion height is only 20mm.



2.3 Work instruction

1. The operator must have clear overview of the lifting operation.
2. No work must go on under or beside the burden, while it is lifted.
3. The operator must be educated in the use of the DK Jack and must be able to evaluate the center of gravity of the burden, throughout the lift.
4. Before work the jack is checked visually for defects and damages.
5. No oil must be present on the jack, that could come from leaking gaskets, defects on hoses or similar.
6. The jack must be placed on a solid and plane surface, which is capable of supporting the load. If the surface is not sufficient to support the load, a steel plate can be used.
7. Before the lift it must be evaluated if the jack stays in the desired position during the lift.
8. To increase the stability of the jack the adjustable legs are pulled as far out as possible and secured with the pin.
9. The lifting point on the burden must be evaluated if it is sufficient to carry the burden during the lift.
10. The hose must never be "broken" or be exposed to loads that will permanently deform it.
- 11. By lifts on the toe the burden must be placed at least 42mm from the edge of the lifting toe. The lifting toe must always be orientated as shown on the figures and on the drawings.**
12. Before lift the lowering valve must be secured and tightened.
13. The jack can be used both vertical and horizontal.
14. Ved adskillelse af pumpe og donkraft skal støvhætten skrues på hydraulik slangen og løftecylinderen. When disassembling the jack, the dust covers must be mounted immediately.





2.4 Storage

DK Jack must be stored dry, to prevent corrosion.

2.5 Safety regulations

- DK Jack can be used in air temperatures ranging from -20°C to +50°C
- The capacities of the jack must never be exceeded and the loads must be applied as described.
- Only operators that are educated in the use may use the jack.
- Persons and/or animals must NOT be present under the burden, when lifting and lowering.
- Persons and/or animals may not be lifted or lowered by the jack.
- The operator must pay attention to the wind during the lift as it could influence the stability.
- Maximum wind speed: 10m/s.
- Maximum hoisting or lowering speed is 0,05 m/s.

2.6 Inspection and maintenance

- The oil level is checked frequently. The inspection is done on the hand pump. The oil is changed once every year. The oil that must be used is SHELL TELLUS T 15.
- Hydraulic hoses and parts must be checked for defects and oil leaks before use. Defects and/or leaks must be repaired before use
- A complete overhaul must be made at least once a year by a skilled person. During this overhaul, it is decided if a load test is to be made.
- All movable parts must always be greased and should be moving freely.
- Mechanical parts must be checked regularly for cracks, deformations and corrosion. In case of this, damages must be repaired before use.
- DK-Jacks must have a special overhaul by a skilled person each time it has been used under special conditions which may have caused that continued use is a safety or health risk, i.e. alterations, accidents, circumstances by nature, repairs or long time without use
- If type shield is lost or not readable, the DK Jack must not be used until it is identified and remarked.



3. A – EU - Declaration of Conformity

Directive 2006/42/EC

Manufacturer: **Fyns Kran Udstyr A/S**

Brændekildevej 37
DK-5250 Odense SV
Danmark

+45 70 15 20 15

Declare hereby that:

**DK Jack
Item no. 80 010 00020**

- Is consistent with Machinery Directive 2006/42/EC

And

- The following harmonised standards:

- DS/EN 1050:1996 Safety of machinery
- DS/EN 12100-1 Safety of machinery, part 1
- DS/EN 12100-2 Safety of machinery, part 2
- DS/EN 1494:2000+A1:2008 Mobile or movable jacks and associated lifting equipment

Place: **Fyns Kran Udstyr A/S**

Brændekildevej 37
DK-5250 Odense SV
Danmark

Date: 20.07.2010

Signature:


Niels Chr. Nielsen
Maskiningeniør



3. B – EU - Declaration of components

Directive 2006/42/EC

Manufacturer: **Fyns Kran Udstyr A/S**

Brændekildevej 37
DK-5250 Odense SV
Danmark

+45 70 15 20 15

Hereby declare that:

**Part of the DK Jack Item no. 80 010 00020
According to HCP drawing no. 0806**

- Is consistent with Machinery Directive 2006/42/EC

And

- The following harmonised standards:
 - EN 10021 – 10079 Steel-quality etc.
 - DS 322/14731 Welding (spec. Mig/mag/tig/Co2 etc.)
 - EN 1062/10238/10271 Coating materials
 - DS/EN 1494:2000+A1:2008 Mobile or movable jacks and associated lifting equipment

Sted: **Fyns Kran Udstyr A/S**

Brændekildevej 37
DK-5250 Odense SV
Danmark

Dato: 20.07.2010

Underskrift:


Niels Chr. Nielsen
Maskiningeniør